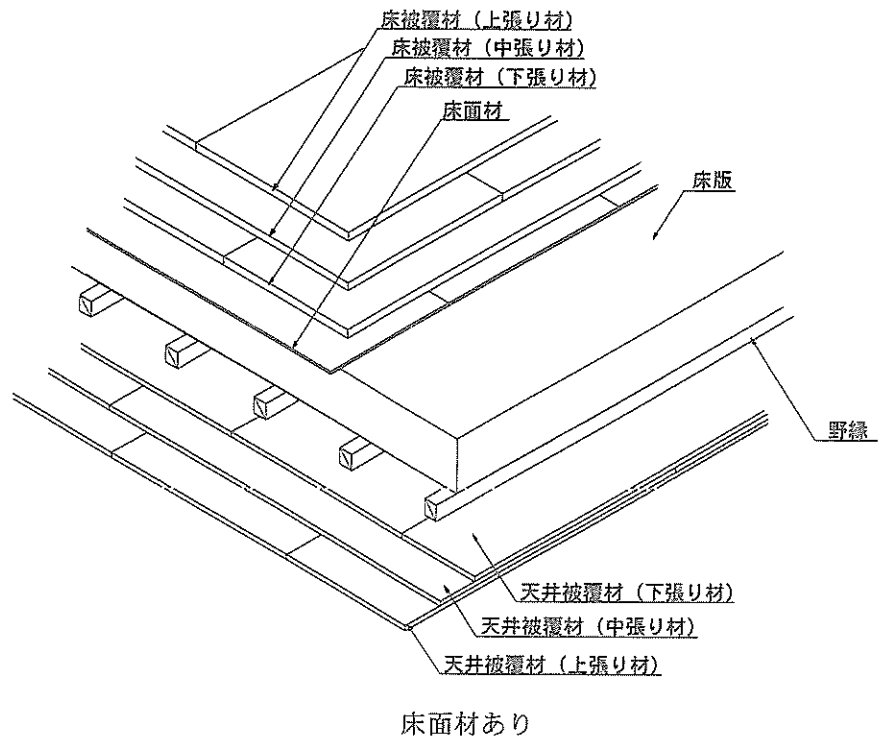
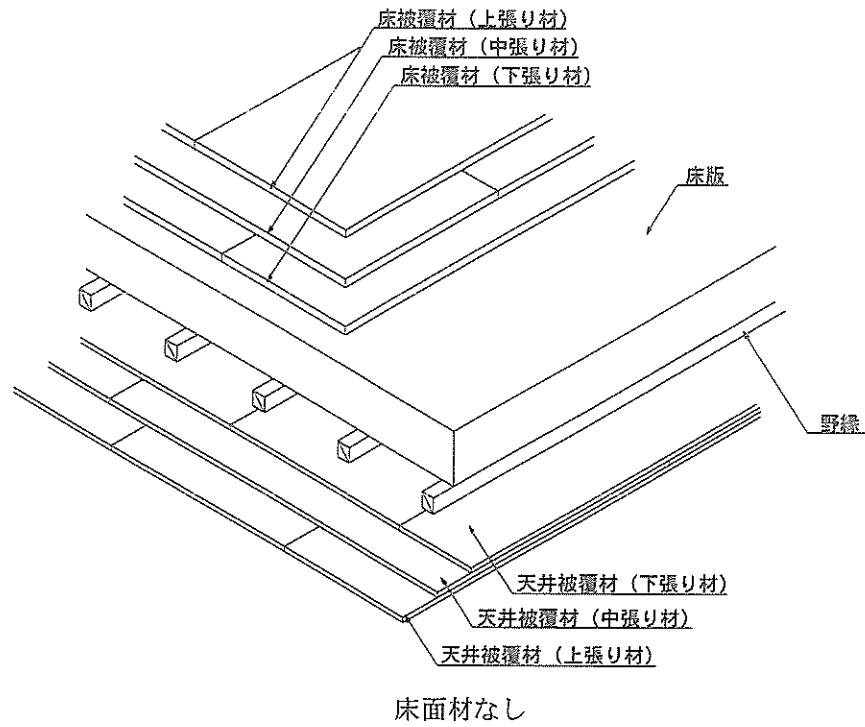


4. 構造説明図

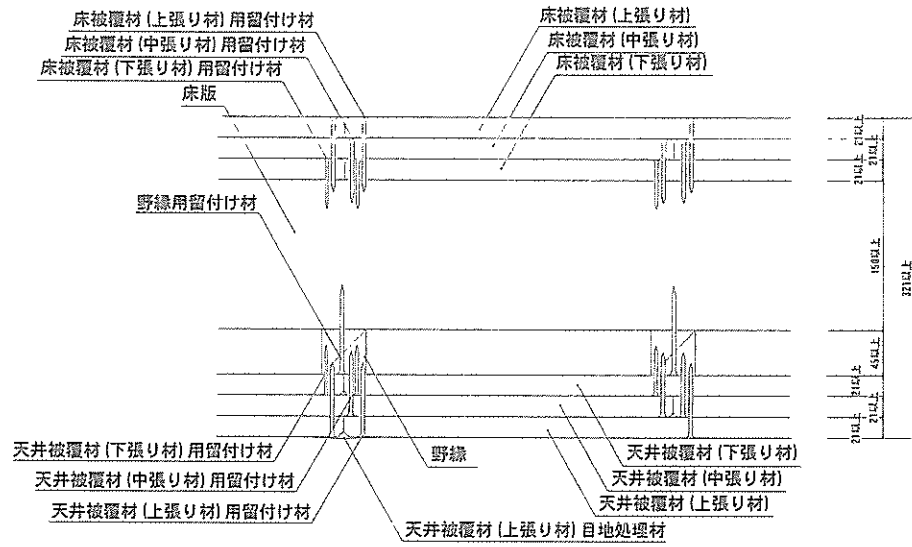
(寸法単位：mm)

野縁で天井被覆材を吊る場合
(ア) 床根太を使用しない場合
透視図

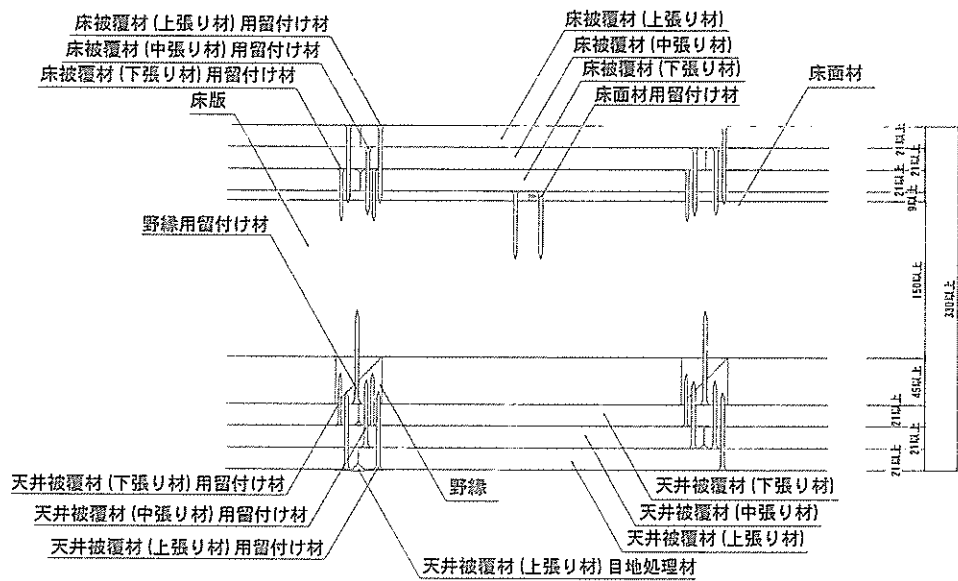


注) 寸法および材料構成は2および3のとおり

* : 本評価内容に含まない



床面材なし



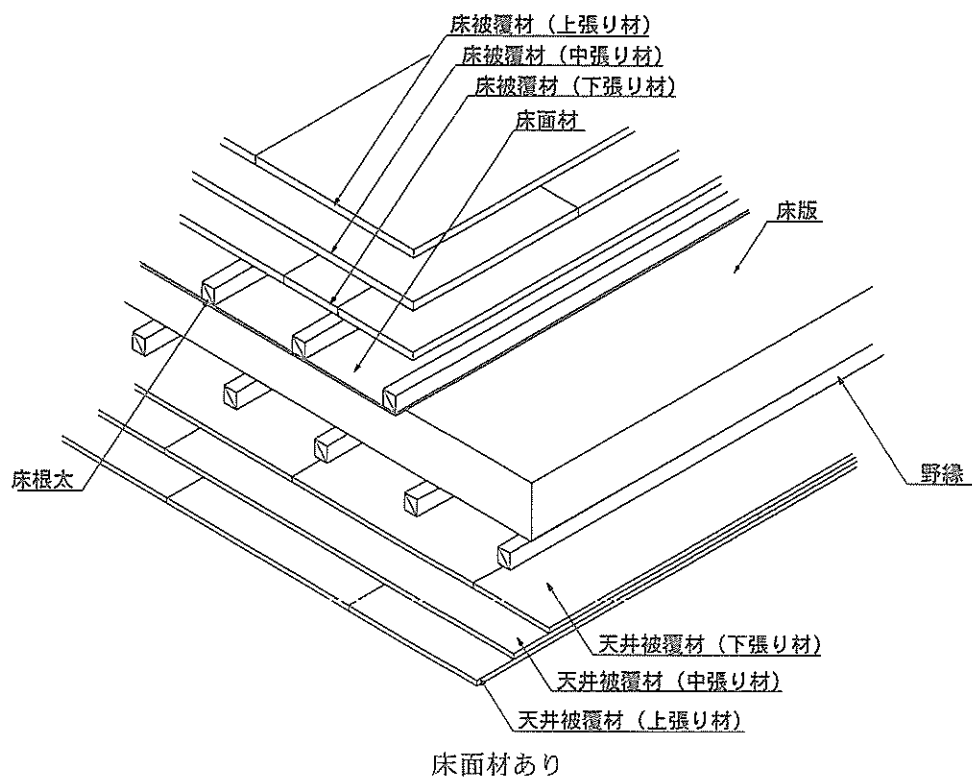
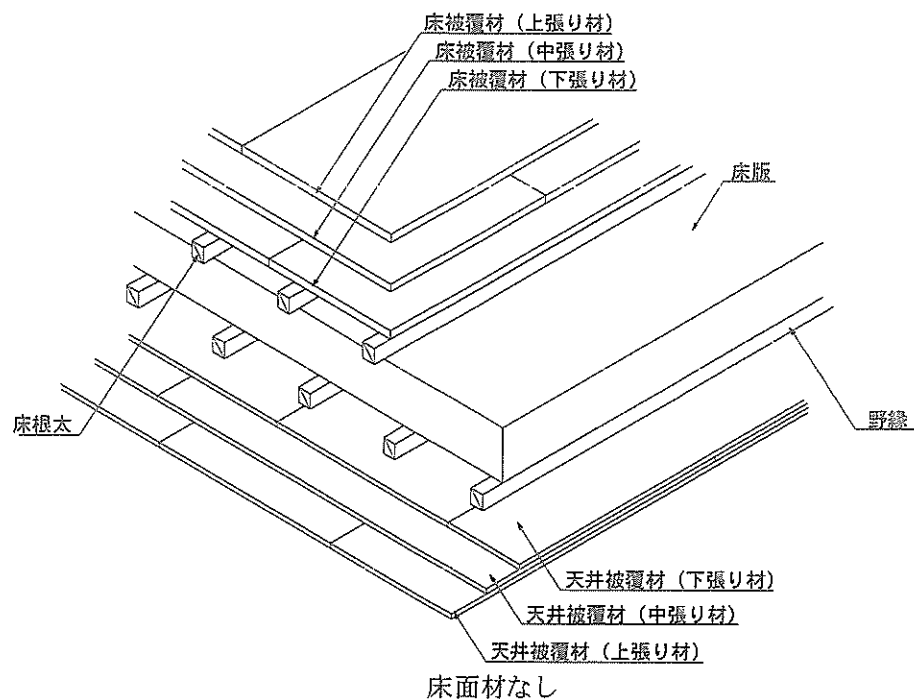
床面材あり

注) 寸法および材料構成は2 および3 のとおり

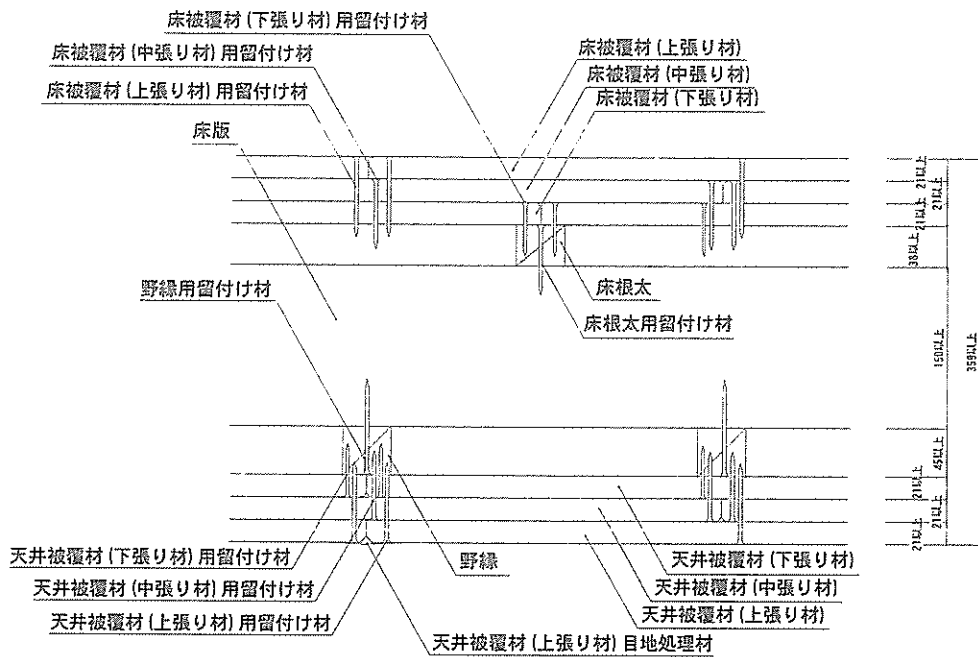
* : 本評価内容に含まない

(イ) 床根太を使用する場合

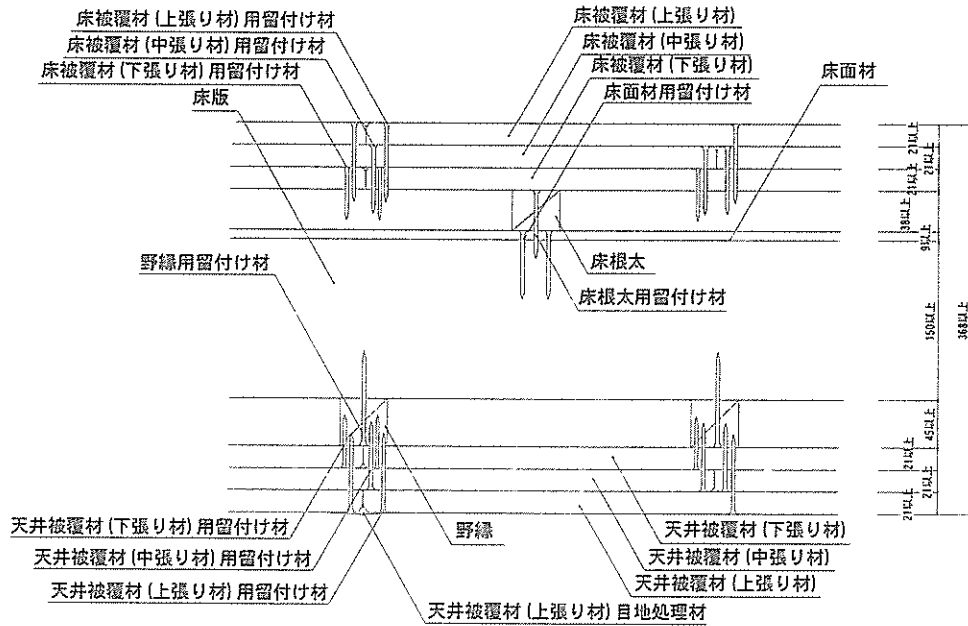
(寸法単位: mm)



注) 寸法および材料構成は 2 および 3 のとおり
*: 本評価内容に含まない



床面材なし



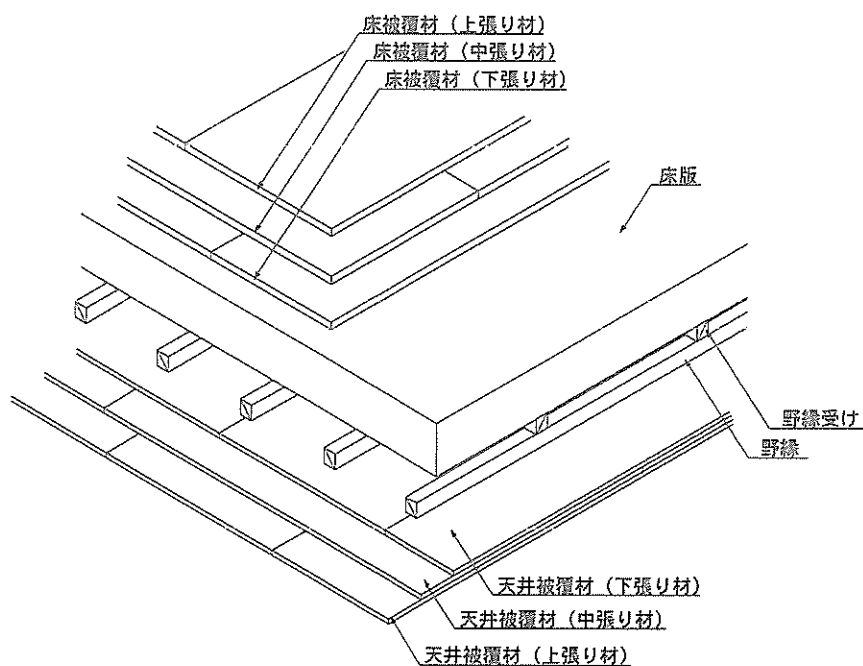
床面材あり

注) 寸法および材料構成は2および3のとおり

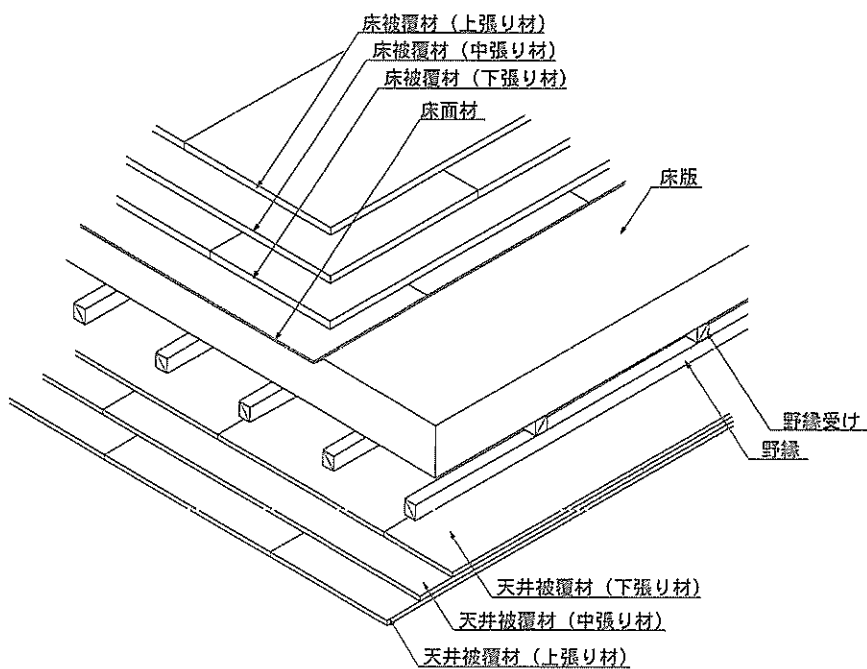
* : 本評価内容に含まない

野縁と野縁受けで天井被覆材を吊る場合
 (ア) 床根太を使用しない場合
 透視図

(寸法単位：mm)

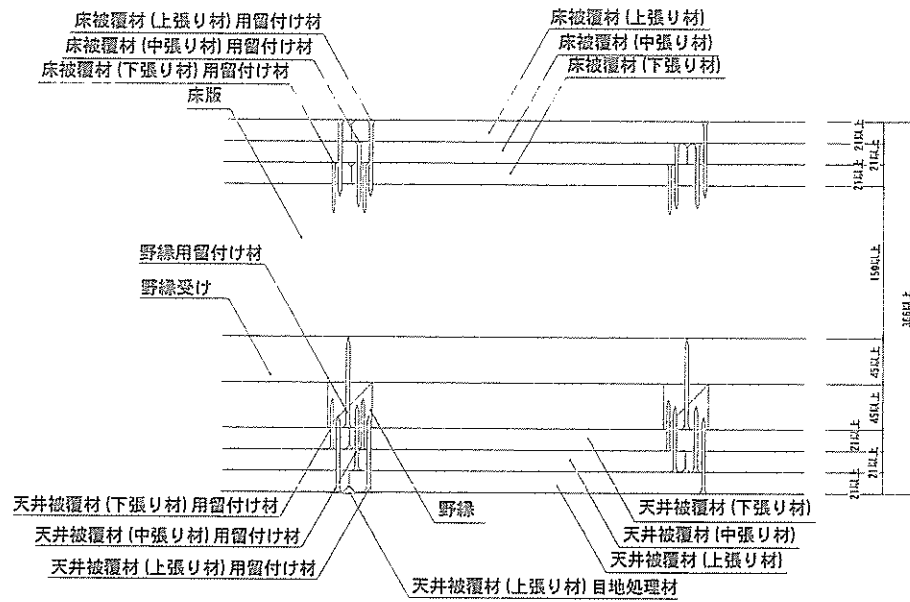


床面材なし

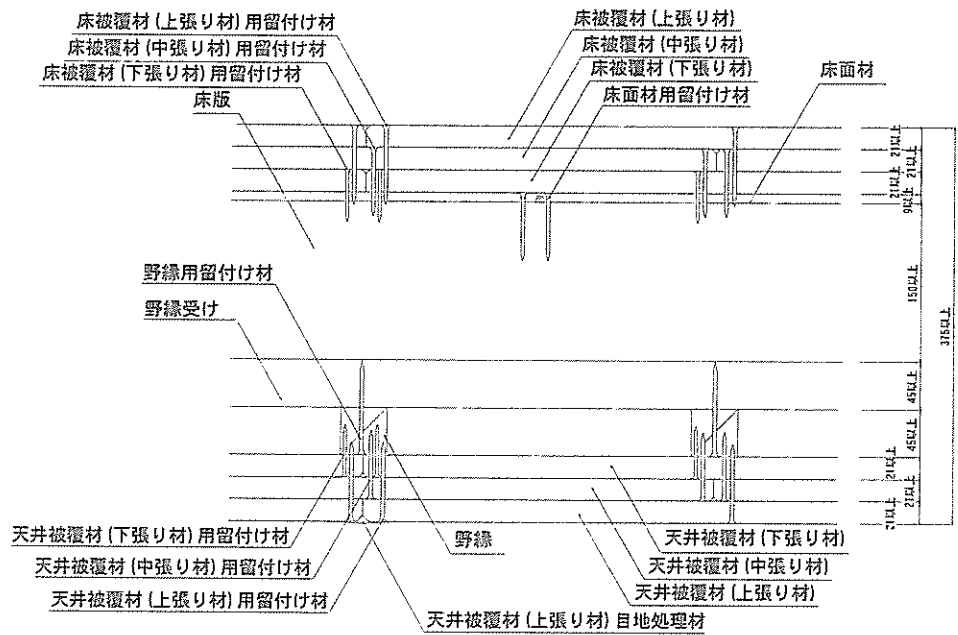


床面材あり

注) 寸法および材料構成は 2 および 3 のとおり
 * : 本評価内容に含まない



床面材なし



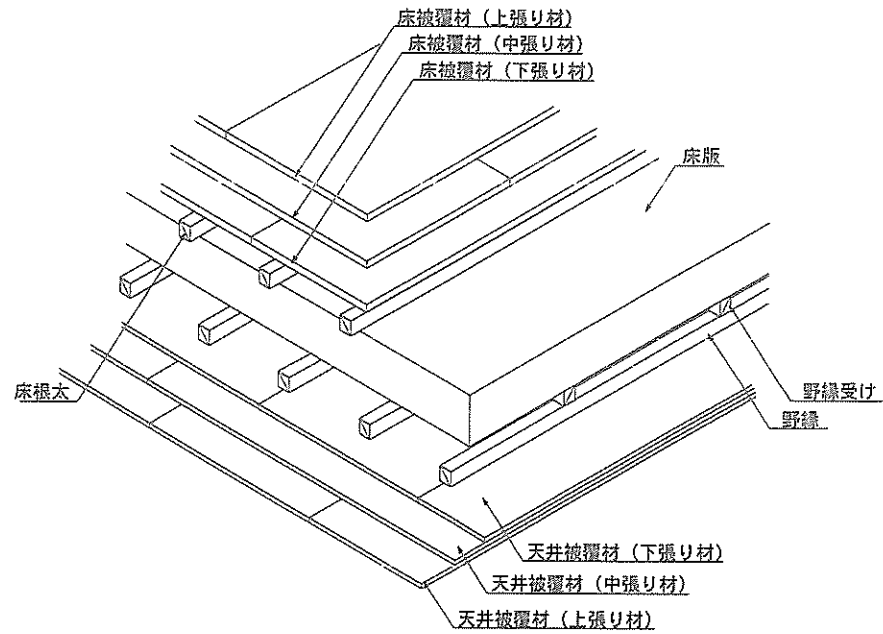
床面材あり

注) 寸法および材料構成は 2 および 3 のとおり

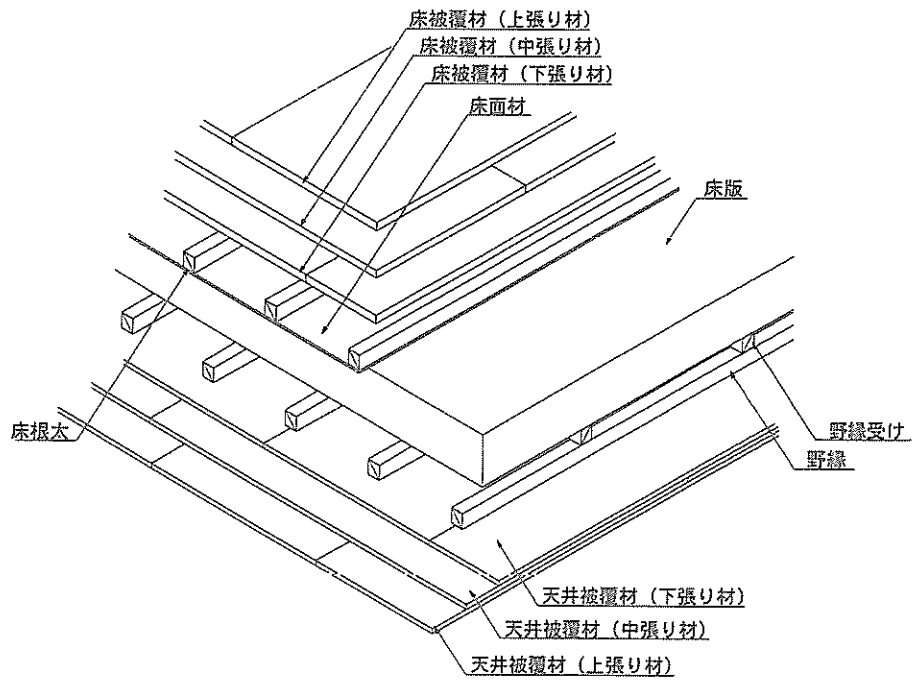
* : 本評価内容に含まない

(イ) 床根太を使用する場合
透視図

(寸法単位：mm)

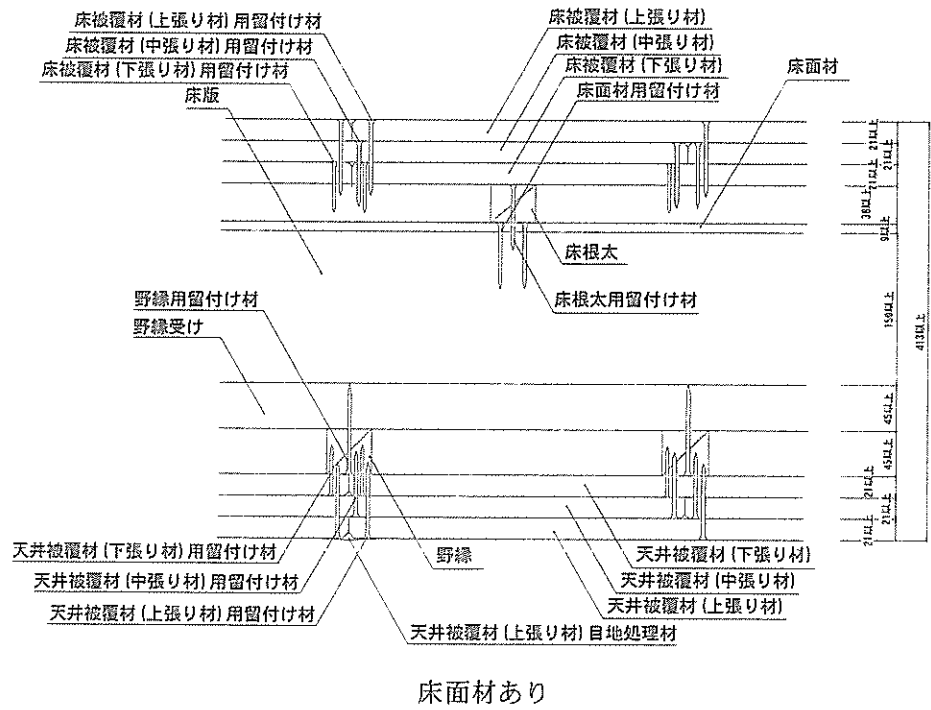
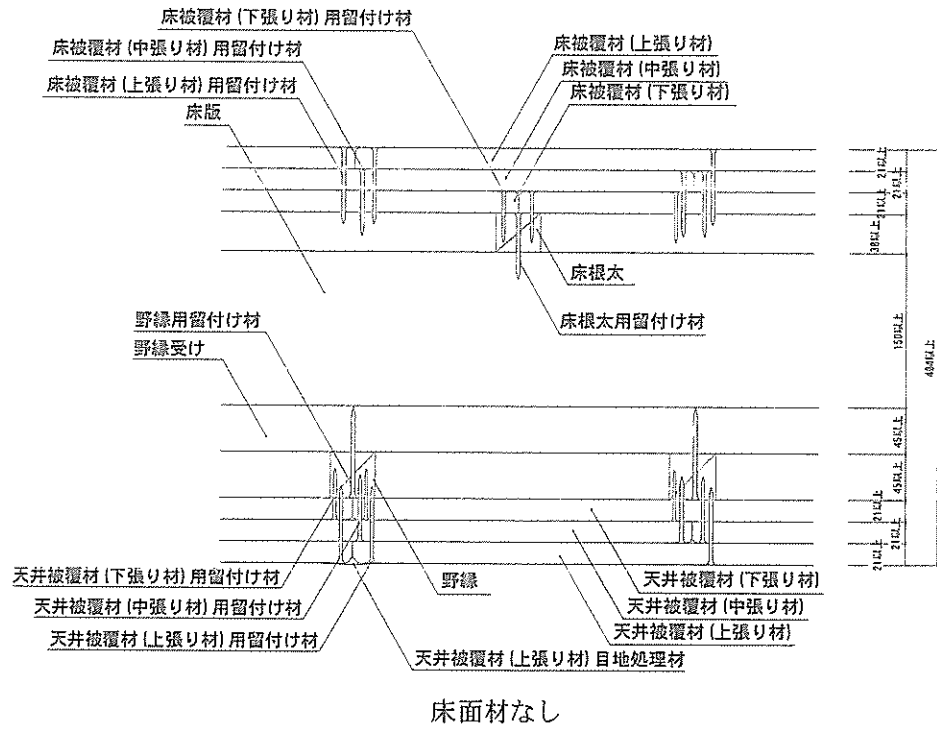


床面材なし



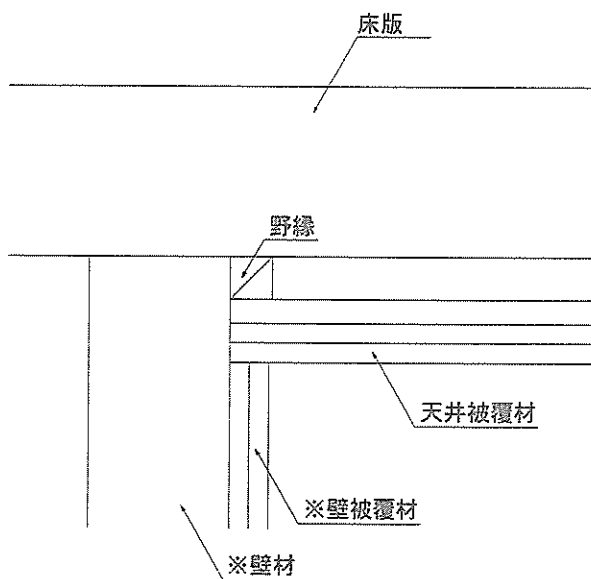
床面材あり

注) 寸法および材料構成は 2 および 3 のとおり
* : 本評価内容に含まない



注) 寸法および材料構成は 2 および 3 のとおり
 * : 本評価内容に含まない

床端部の納まり



* 壁と天井の被覆材を連続させる。その際、壁と天井の被覆材の勝ち負けは問わない。

注) 寸法および材料構成は 2 および 3 のとおり
※：本評価には含まない